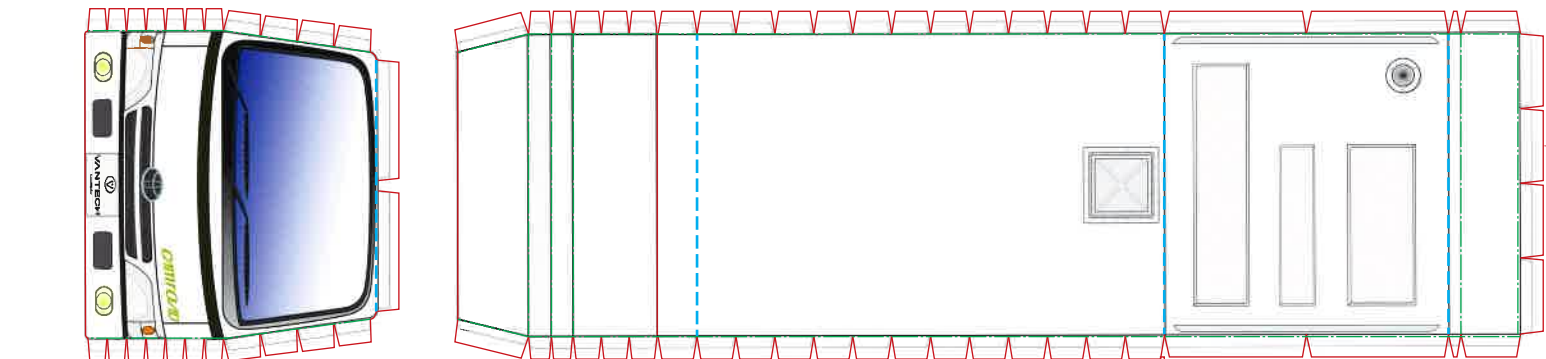
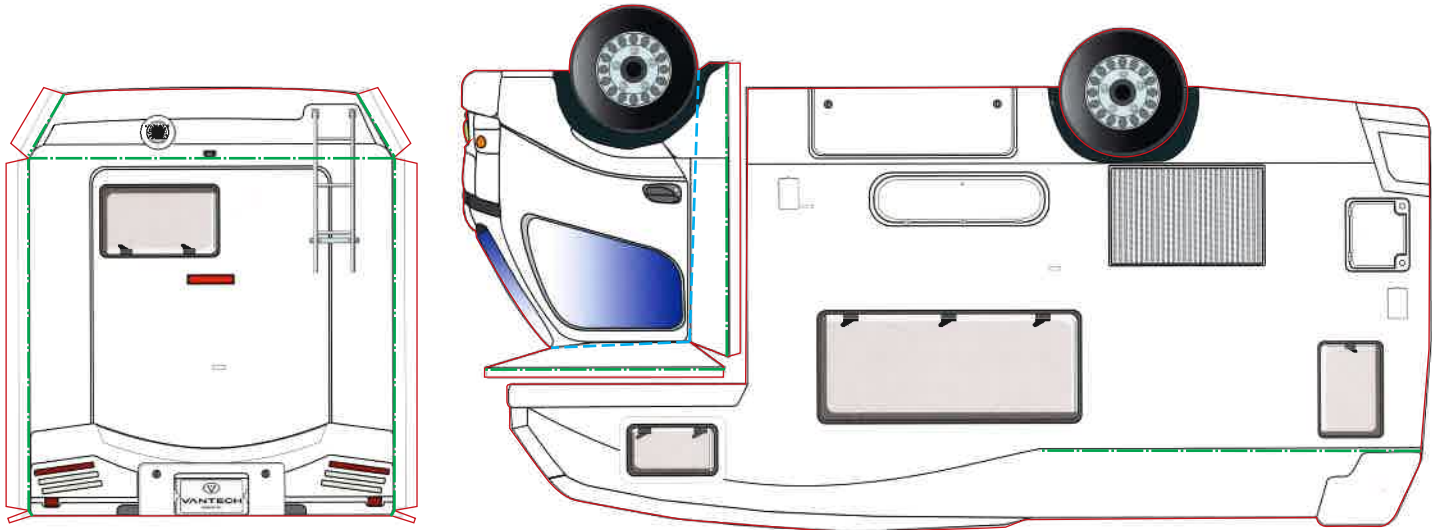
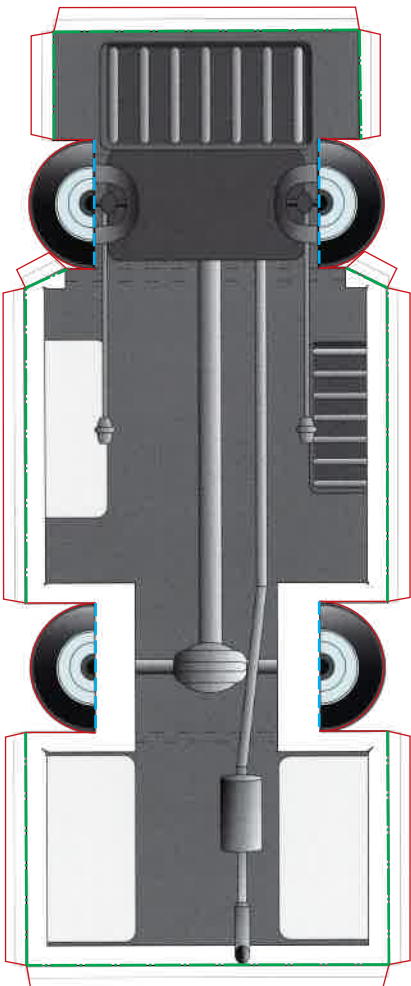
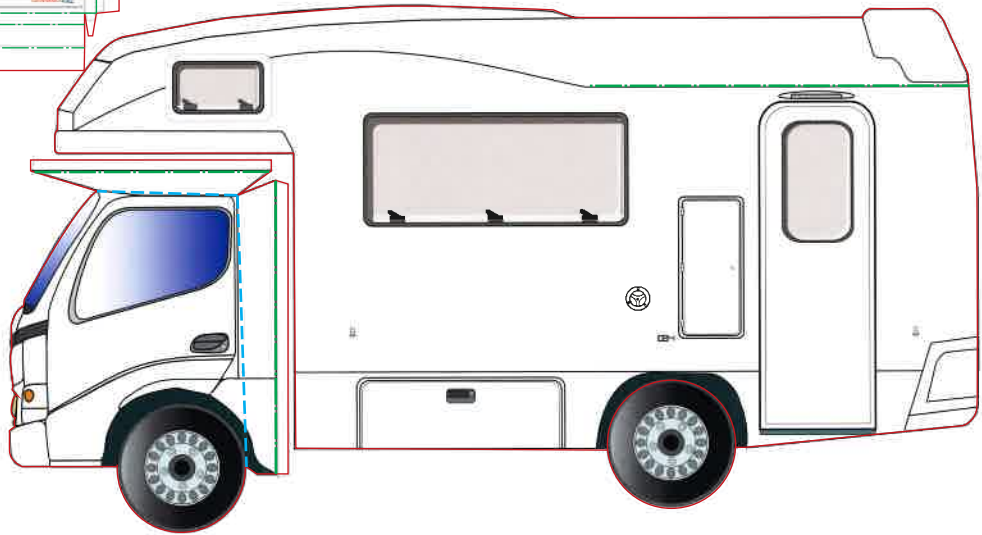
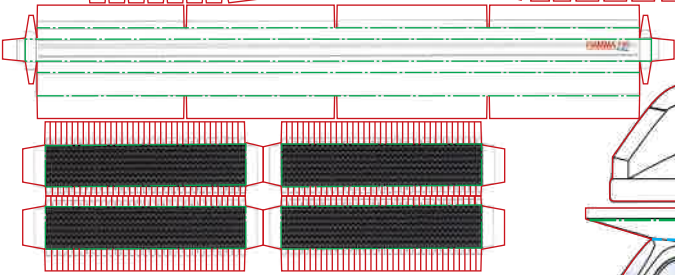


- 山折り
- 谷折り
- カット線



のりしろを3ミリ以上残してカットすると、  
組み立て易くなる。



# Z5



**VANTECH**

Camping-Car